

# VALVOLE ELETTRICHE

## ELECTRICAL VALVES

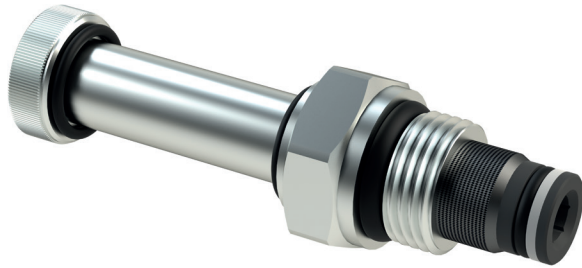
Valvole elettriche in cavità SAE a tenuta singola e doppia e a cursore. Bobine e connettori.

Solenoid valves in SAE cavities single or double sealing or spool type. Coils and connectors.



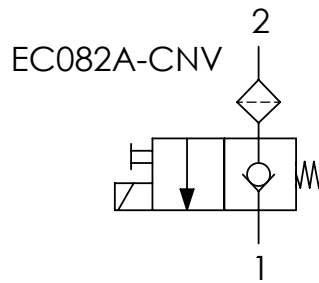
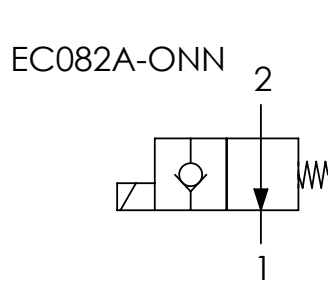
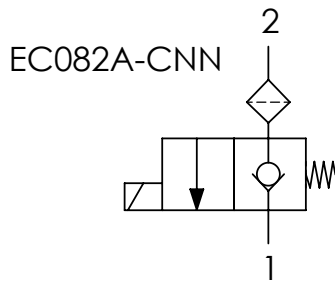
# EC082A

VALVOLE A COMANDO ELETTRICO SAE8 2 VIE/2 POSIZIONI DIRETTE  
2 WAYS/2 POSITIONS SAE8 ELECTRIC VALVES - DIRECT ACTING



		01	02
<b>CODICE ORDINAZIONE</b> ORDERING CODE		<b>EC082A-</b>	
<b>01</b>	VALVOLE A COMANDO ELETTRICO SAE8 2 VIE/2 POSIZIONI DIRETTE (2 WAYS/2 POSITIONS SAE8 ELECTRIC VALVES - DIRECT ACTING)	<b>EC082A-</b>	
<b>02</b>	SCHEMA (CIRCUIT)	Normalmente chiusa (Normally closed)	<b>CNN</b>
		Normalmente aperta (Normally open)	<b>ONN</b>
		Normalmente chiusa + emergenza (Normally closed + emergency)	<b>CNV</b>

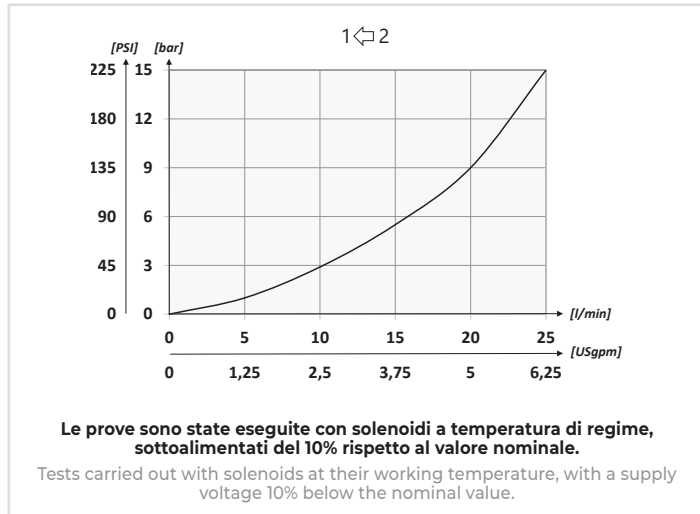
## SCHEMA IDRAULICO / HYDRAULIC CIRCUIT



## DATI TECNICI / TECHNICAL DATA

Olio idraulico - Mineral oil	ISO 6743/4 (DIN 51524)
Viscosità olio - Oil viscosity	15-250 mm <sup>2</sup> /s (15 to 250 cSt)
Classe di contaminazione max Max contamination index	ISO 4406:1999 Classe 18/16/13
Temperatura dell'olio - Oil temperature	-20°C +80°C -4°F +176°F
Temperatura ambiente - Environment temperature	-20°C +50°C -4°F +122°F
È indispensabile l'utilizzo di un filtro per proteggere la valvola (filtrazione consigliata 15 µm) It is necessary a filter use to protect the valve (advised filtration 15 µm)	
Trafilamento massimo Max leakage	0,25 cm <sup>3</sup> /min - 5 gocce/min 0,015 in <sup>3</sup> /min - 5 drops/min

## PERFORMANCES



EMERGENZA A SVITARE  
(Unscrew emergency)

Ch.24

59 (2.32)

26,2 (1.03)

Ø 12,7 (0.50)

3/4-16UNF-2A

<b>CNN-CNV</b>	<b>BOBINA 18 W</b> (18 W Coil)
<b>ONN</b>	<b>BOBINA 22 W</b> (22 W Coil)

**BOBINA E CONNETTORE VEDI PG. 102-103**  
COIL AND CONNECTOR SEE PG. 102-103

## CARATTERISTICHE TECNICHE / TECHNICAL CHARACTERISTICS

TIPO TYPE	A	PORTATA MAX (l/min) MAX FLOW (USgpm)	PRESSIONE MAX (bar) MAX PRESSURE (PSI)	PESO APPROX (kg) APPROX WEIGHT (lb)	COPPIA DI SERRAGGIO TIGHTENING TORQUE Nm-lbft	CAVITÀ CAVITY
EC082A	3/4-16UNF-2A	22 (5.8)	210 (3045)	0,12 (0.26)	30 (22)	SAE 8/2

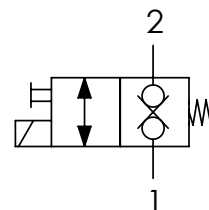


**CODICE ORDINAZIONE**  
ORDERING CODE

01	<b>ED082A-</b>	02	<b>CNP</b>
----	----------------	----	------------

<b>01</b>	VALVOLE A COMANDO ELETTRICO SAE8 DOPPIA TENUTA 2 VIE/2 POSIZIONI DIRETTE (2 WAYS/2 POSITIONS SAE8 DOUBLE SEALING ELECTRIC VALVES - DIRECT ACTING)	<b>ED082A-</b>
<b>02</b>	SCHEMA (CIRCUIT) <b>Normalmente chiusa + emergenza</b> (Normally closed + emergency)	<b>CNP</b>

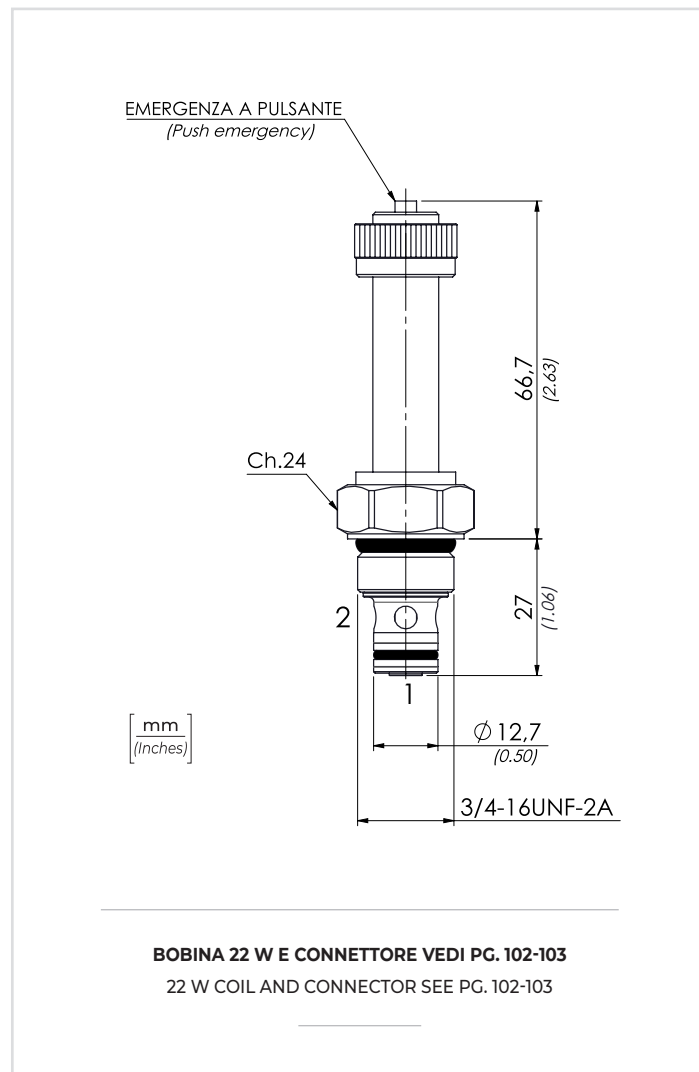
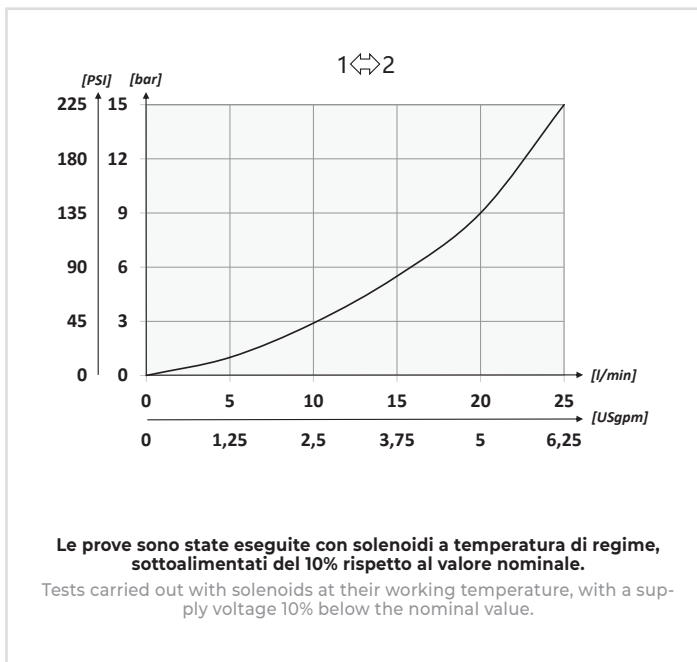
**SCHEMA IDRAULICO / HYDRAULIC CIRCUIT**



**DATI TECNICI / TECHNICAL DATA**

<b>Olio idraulico</b> - Mineral oil	<b>ISO 6743/4</b> (DIN 51524)
<b>Viscosità olio</b> - Oil viscosity	<b>15-250 mm<sup>2</sup>/s</b> (15 to 250 cSt)
<b>Classe di contaminazione max</b> Max contamination index	<b>ISO 4406:1999 Classe 18/16/13</b>
<b>Temperatura dell'olio</b> - Oil temperature	<b>-20°C +80°C</b> -4°F +176°F
<b>Temperatura ambiente</b> - Environment temperature	<b>-20°C +50°C</b> -4°F +122°F
È indispensabile l'utilizzo di un filtro per proteggere la valvola (filtrazione consigliata 15 µm) It is necessary a filter use to protect the valve (advised filtration 15 µm)	
<b>Trafilamento massimo</b> Max leakage	<b>0,25 cm<sup>3</sup>/min - 5 gocce/min</b> 0,015 in <sup>3</sup> /min - 5 drops/min

**PERFORMANCES**



**CARATTERISTICHE TECNICHE / TECHNICAL CHARACTERISTICS**

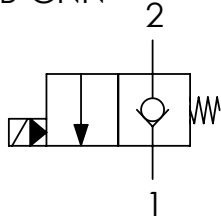
TIPO TYPE	A	PORTATA MAX (l/min) MAX FLOW (USgpm)	PRESSIONE MAX (bar) MAX PRESSURE (PSI)	PESO APPROX (kg) APPROX WEIGHT (lb)	COPPIA DI SERRAGGIO TIGHTENING TORQUE Nm-lbt ft	CAVITÀ CAVITY
ED082A-CNP	3/4-16UNF-2A	22 (5.8)	210 (3045)	0,13 (0.28)	30 (22)	SAE 8/2



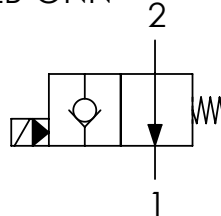
		01	02
<b>CODICE ORDINAZIONE</b> ORDERING CODE		<b>EC082B-</b>	
01	VALVOLE A COMANDO ELETTRICO SAE8 2 VIE/2 POSIZIONI PILOTATE (2 WAYS/2 POSITIONS SAE8 ELECTRIC VALVES - PILOT OPERATED)	<b>EC082B-</b>	
02	SCHEMA (CIRCUIT)	Normalmente chiusa (Normally closed)	<b>CNN</b>
		Normalmente aperta (Normally open)	<b>ONN</b>
		Normalmente chiusa + emergenza (Normally closed + emergency)	<b>CNV</b>

**SCHEMA IDRAULICO / HYDRAULIC CIRCUIT**

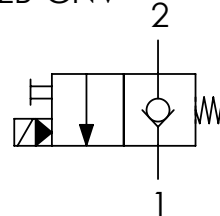
EC082B-CNN



EC082B-ONN



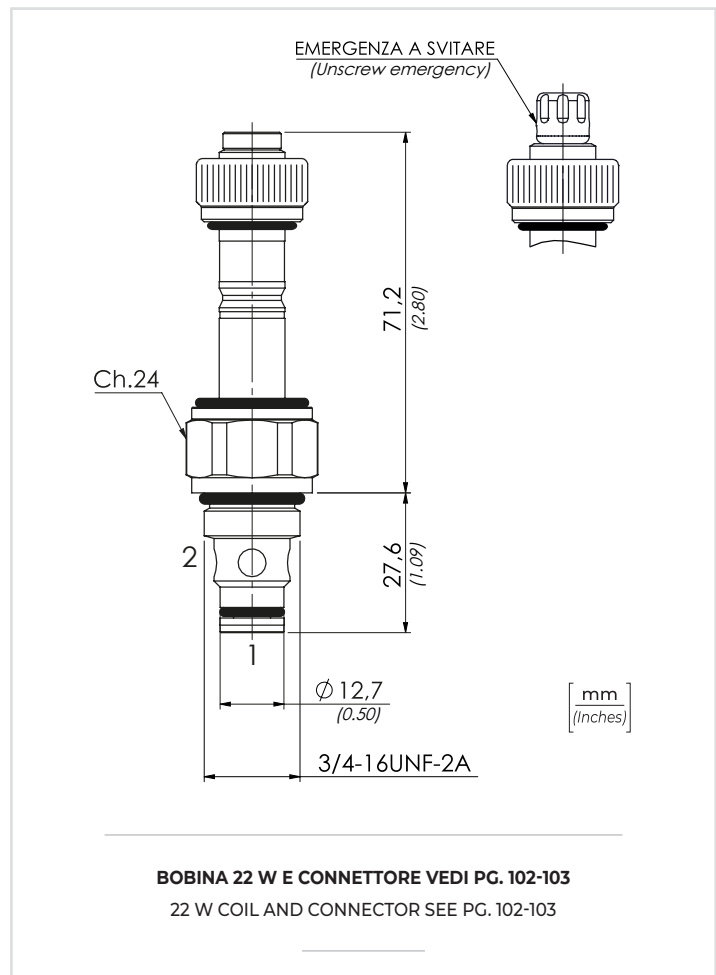
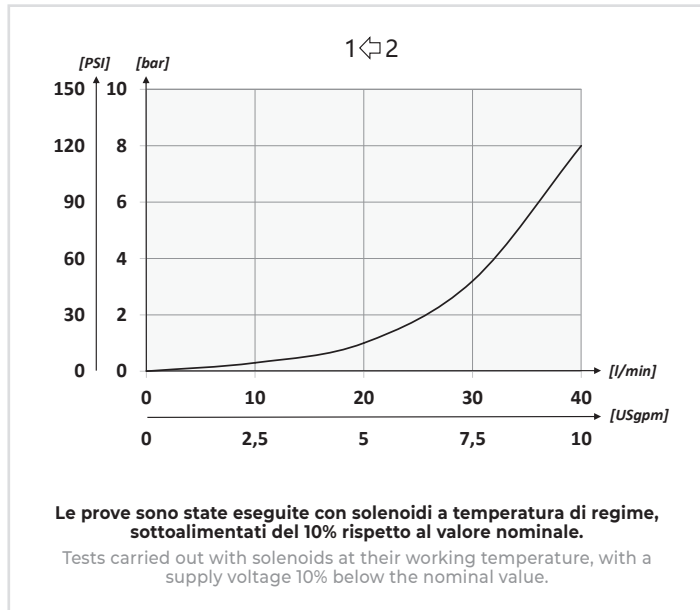
EC082B-CNV



**DATI TECNICI / TECHNICAL DATA**

Olio idraulico - Mineral oil	ISO 6743/4 (DIN 51524)
Viscosità olio - Oil viscosity	15-250 mm <sup>2</sup> /s (15 to 250 cSt)
Classe di contaminazione max Max contamination index	ISO 4406:1999 Classe 18/16/13
Temperatura dell'olio - Oil temperature	-20°C +80°C -4°F +176°F
Temperatura ambiente - Environment temperature	-20°C +50°C -4°F +122°F
È indispensabile l'utilizzo di un filtro per proteggere la valvola (filtrazione consigliata 15 µm) It is necessary a filter use to protect the valve (advised filtration 15 µm)	
Trafilamento massimo Max leakage	0,25 cm <sup>3</sup> /min - 5 gocce/min 0,015 in <sup>3</sup> /min - 5 drops/min

**PERFORMANCES**



**CARATTERISTICHE TECNICHE / TECHNICAL CHARACTERISTICS**

TIPO TYPE	A	PORTATA MAX (l/min) MAX FLOW (USgpm)	PRESSIONE MAX (bar) MAX PRESSURE (PSI)	PESO APPROX (kg) APPROX WEIGHT (lbt)	COPPIA DI SERRAGGIO TIGHTENING TORQUE Nm-lbt ft	CAVITÀ CAVITY
EC082B	3/4-16UNF-2A	40 (10.8)	350 (5075)	0,16 (0.35)	30 (22)	SAE 8/2

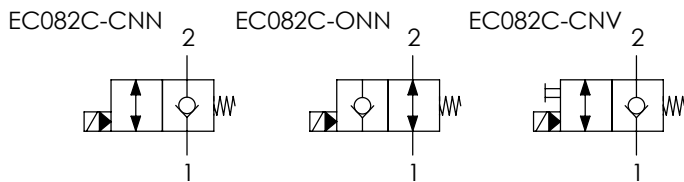


**CODICE ORDINAZIONE**  
ORDERING CODE

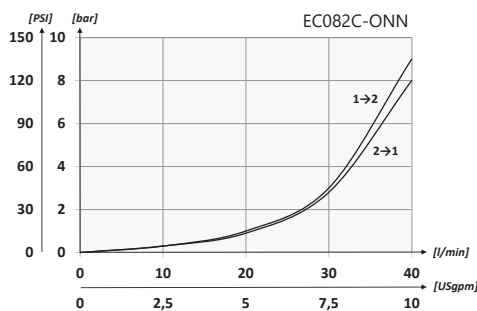
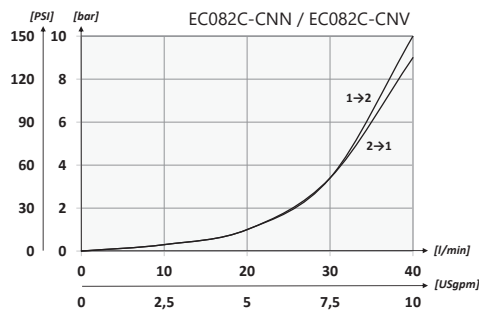
01	<b>EC082C-</b>	02
----	----------------	----

<b>01</b>	VALVOLE A COMANDO ELETTRICO SAE8 2 VIE/2 POSIZIONI PILOTATE (2 WAYS/2 POSITIONS SAE8 ELECTRIC VALVES - PILOT OPERATED)	<b>EC082C-</b>	
<b>02</b>	SCHEMA (CIRCUIT)	<b>Normalmente chiusa</b> (Normally closed)	<b>CNN</b>
		<b>Normalmente aperta</b> (Normally open)	<b>ONN</b>
		<b>Normalmente chiusa + emergenza</b> (Normally closed + emergency)	<b>CNV</b>

**SCHEMA IDRAULICO / HYDRAULIC CIRCUIT**

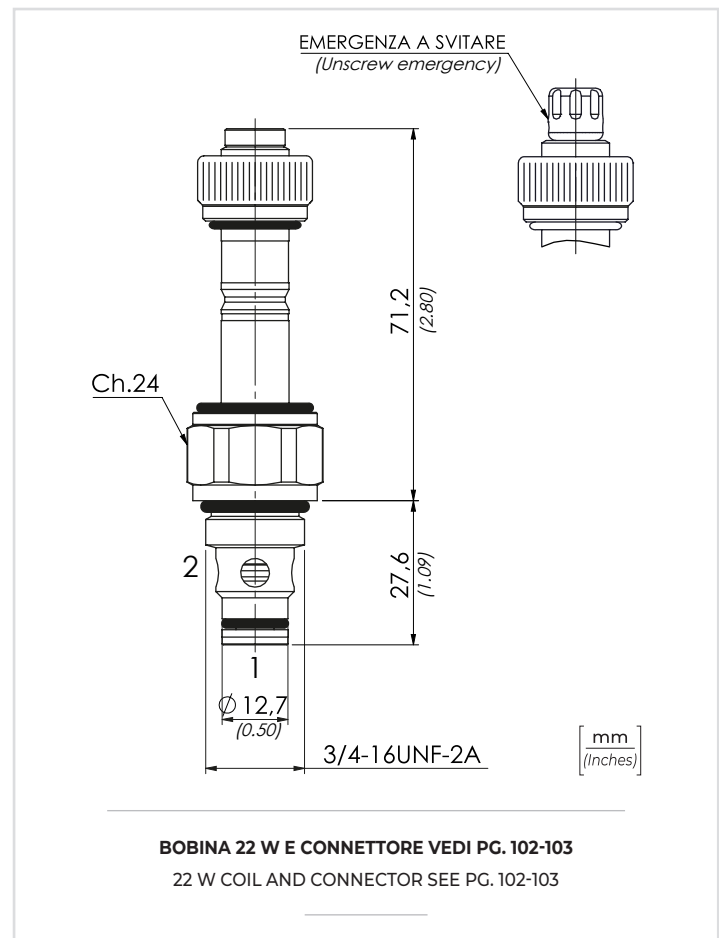


**PERFORMANCES**



Le prove sono state eseguite con solenoidi a temperatura di regime, sottoalimentati del 10% rispetto al valore nominale.

Tests carried out with solenoids at their working temperature, with a supply voltage 10% below the nominal value.



**DATI TECNICI / TECHNICAL DATA**

<b>Olio idraulico</b> - Mineral oil	<b>ISO 6743/4</b> (DIN 51524)
<b>Viscosità olio</b> - Oil viscosity	<b>15-250 mm<sup>2</sup>/s</b> (15 to 250 cSt)
<b>Classe di contaminazione max</b> Max contamination index	<b>ISO 4406:1999 Classe 18/16/13</b>
<b>Temperatura dell'olio</b> - Oil temperature	<b>-20°C +80°C</b> -4°F +176°F
<b>Temperatura ambiente</b> - Environment temperature	<b>-20°C +50°C</b> -4°F +122°F
<b>È indispensabile l'utilizzo di un filtro per proteggere la valvola (filtrazione consigliata 15 µm)</b> It is necessary a filter use to protect the valve (advised filtration 15 µm)	
<b>Trafilamento massimo</b> Max leakage	<b>0,25 cm<sup>3</sup>/min - 5 gocce/min</b> 0,015 in <sup>3</sup> /min - 5 drops/min

**CARATTERISTICHE TECNICHE / TECHNICAL CHARACTERISTICS**

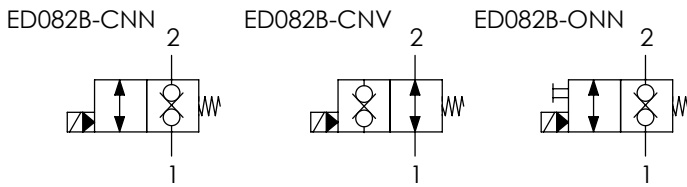
TIPO TYPE	A	PORTATA MAX (l/min) MAX FLOW (USgpm)	PRESSIONE MAX (bar) MAX PRESSURE (PSI)	PESO APPROX (kg) APPROX WEIGHT (lb)	COPPIA DI SERRAGGIO TIGHTENING TORQUE Nm-lbt ft	CAVITÀ CAVITY
EC082C	3/4-16UNF-2A	40 (10.8)	350 (5075)	0,16 (0.35)	30 (22)	SAE 8/2

# ED082B

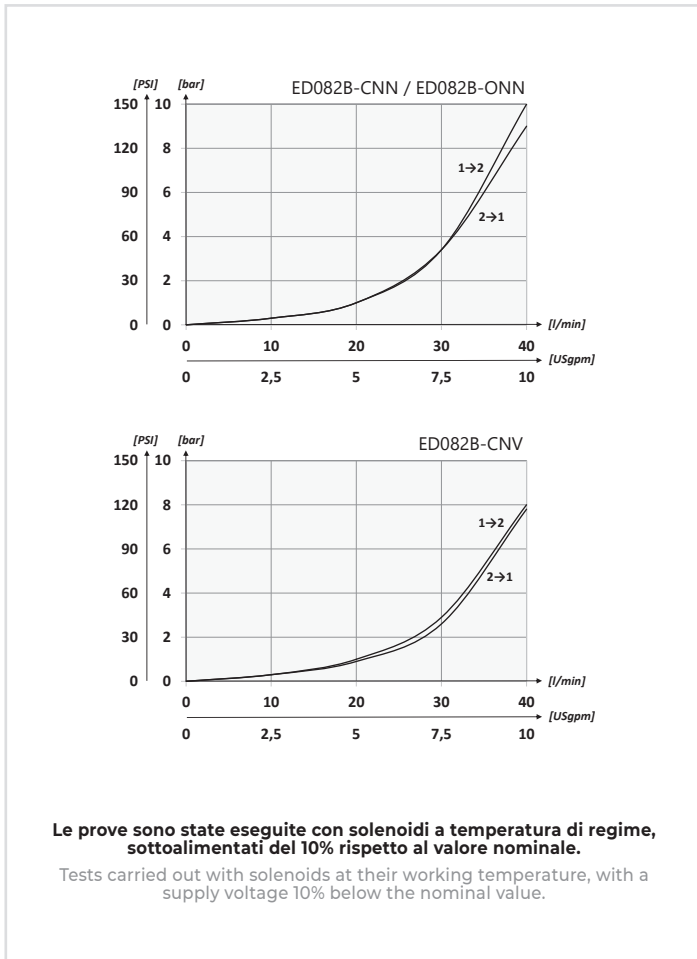
VALVOLE A COMANDO ELETTRICO SAE8 DOPPIA TENUTA 2 VIE/2 POSIZIONI PILOTATE  
2 WAYS/2 POSITIONS SAE8 DOUBLE SEALING ELECTRIC VALVES - PILOT OPERATED



## SCHEMA IDRAULICO / HYDRAULIC CIRCUIT



## PERFORMANCES



## CARATTERISTICHE TECNICHE / TECHNICAL CHARACTERISTICS

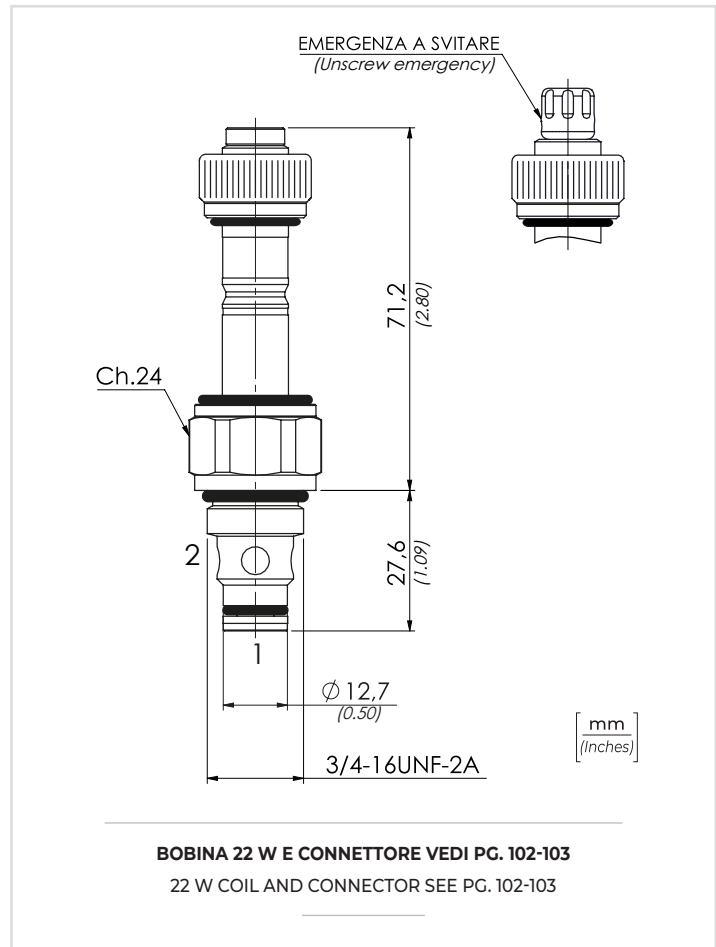
TIPO TYPE	A	PORTATA MAX (l/min) MAX FLOW (USgpm)	PRESSIONE MAX (bar) MAX PRESSURE (PSI)	PESO APPROX (kg) APPROX WEIGHT (lbt)	COPPIA DI SERRAGGIO (Nm) TIGHTENING TORQUE (lbt ft)	CAVITÀ CAVITY
ED082B	3/4-16UNF-2A	40 (10.8)	350 (5075)	0,16 (0.35)	30 (22)	SAE 8/2

## CODICE ORDINAZIONE ORDERING CODE

01  
**ED082B-**

02

01	VALVOLE A COMANDO ELETTRICO SAE8 DOPPIA TENUTA 2 VIE/2 POSIZIONI PILOTATE (2 WAYS/2 POSITIONS SAE8 DOUBLE SEALING ELECTRIC VALVES - PILOT OPERATED)	ED082B-	
02	SCHEMA (CIRCUIT)	Normalmente chiusa (Normally closed)	CNN
		Normalmente aperta (Normally open)	ONN
		Normalmente chiusa + emergenza (Normally closed + emergency)	CNV

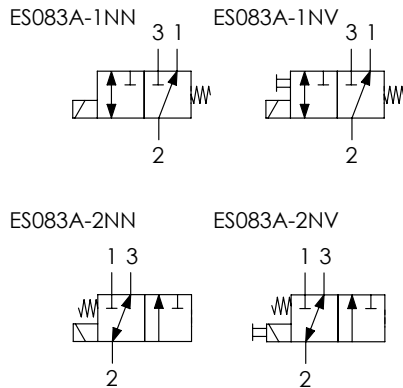


## DATI TECNICI / TECHNICAL DATA

Oil idraulico - Mineral oil	ISO 6743/4 (DIN 51524)
Viscosità olio - Oil viscosity	15-250 mm <sup>2</sup> /s (15 to 250 cSt)
Classe di contaminazione max Max contamination index	ISO 4406:1999 Classe 18/16/13
Temperatura dell'olio - Oil temperature	-20°C +80°C -4°F +176°F
Temperatura ambiente - Environment temperature	-20°C +50°C -4°F +122°F
È indispensabile l'utilizzo di un filtro per proteggere la valvola (filtrazione consigliata 15 µm) It is necessary a filter use to protect the valve (advised filtration 15 µm)	
Trafilamento massimo Max leakage	0,50 cm <sup>3</sup> /min - 10 gocce/min 0,30 in <sup>3</sup> /min - 10 drops/min



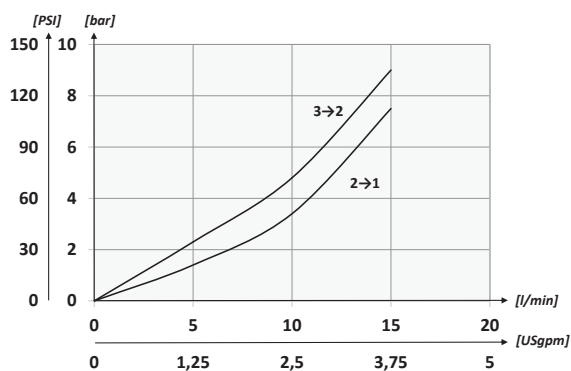
**SCHEMA IDRAULICO / HYDRAULIC CIRCUIT**



**DATI TECNICI / TECHNICAL DATA**

<b>Olio idraulico - Mineral oil</b>	<b>ISO 6743/4 (DIN 51524)</b>
<b>Viscosità olio - Oil viscosity</b>	<b>15-250 mm<sup>2</sup>/s (15 to 250 cSt)</b>
<b>Classe di contaminazione max Max contamination index</b>	<b>ISO 4406:1999 Classe 18/16/13</b>
<b>Temperatura dell'olio - Oil temperature</b>	<b>-20°C +80°C -4°F +176°F</b>
<b>Temperatura ambiente - Environment temperature</b>	<b>-20°C +50°C -4°F +122°F</b>
<b>È indispensabile l'utilizzo di un filtro per proteggere la valvola (filtrazione consigliata 15 µm) It is necessary a filter use to protect the valve (advised filtration 15 µm)</b>	
<b>Trafilamento massimo Max leakage</b>	<b>60 cm<sup>3</sup>/min 36 in<sup>3</sup>/min</b>

**PERFORMANCES**



Le prove sono state eseguite con solenoidi a temperatura di regime, sottoalimentati del 10% rispetto al valore nominale.

Tests carried out with solenoids at their working temperature, with a supply voltage 10% below the nominal value.

<b>CODICE ORDINAZIONE</b> <b>ORDERING CODE</b>	01	02
	<b>ES083A-</b>	

<b>01</b>	VALVOLE A COMANDO ELETTRICO A CURSORE SAE8 3 VIE/2 POSIZIONI DIRETTE (3 WAYS/2 POSITIONS SAE8 ELECTRIC SPOOL VALVES - DIRECT ACTING)	<b>ES083A-</b>	
<b>02</b>	SCHEMA (CIRCUIT)	Vedi schema (See diagram)	<b>1NN</b>
		Vedi schema (See diagram)	<b>1NV</b>
		Vedi schema (See diagram)	<b>2NN</b>
		Vedi schema (See diagram)	<b>2NV</b>

**EMERGENZA SPINGI E GIRA**  
(Push and Twist emergency)

Ch.24

61,8 (2.43)

39,7 (1.56)

3

2

1

Ø 14,2 (0.56)

Ø 15,8 (0.62)

3/4-16UNF-2A

**BOBINA 22 W E CONNETTORE VEDI PG. 102-103**  
22 W COIL AND CONNECTOR SEE PG. 102-103

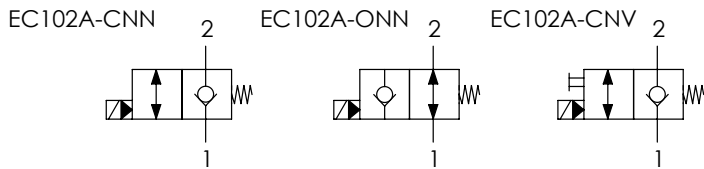
**CARATTERISTICHE TECNICHE / TECHNICAL CHARACTERISTICS**

TIPO TYPE	A	PORTATA MAX (l/min) MAX FLOW (USgpm)	PRESSIONE MAX (bar) MAX PRESSURE (PSI)	PESO APPROX (kg) APPROX WEIGHT (lb)	COPPIA DI SERRAGGIO (Nm) TIGHTENING TORQUE (lbt ft)	CAVITÀ CAVITY
<b>ES083A</b>	<b>3/4-16UNF-2A</b>	<b>12 (3.2)</b>	<b>210 (3045)</b>	<b>0,15 (0.33)</b>	<b>30 (22)</b>	<b>SAE 8/3</b>





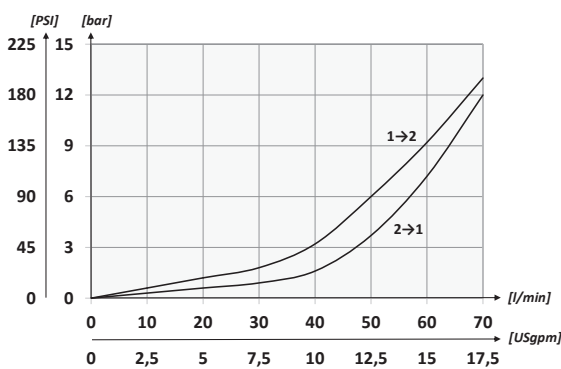
### SCHEMA IDRAULICO / HYDRAULIC CIRCUIT



### DATI TECNICI / TECHNICAL DATA

Olio idraulico - Mineral oil	ISO 6743/4 (DIN 51524)
Viscosità olio - Oil viscosity	15-250 mm <sup>2</sup> /s (15 to 250 cSt)
Classe di contaminazione max Max contamination index	ISO 4406:1999 Classe 18/16/13
Temperatura dell'olio - Oil temperature	-20°C +80°C -4°F +176°F
Temperatura ambiente - Environment temperature	-20°C +50°C -4°F +122°F
È indispensabile l'utilizzo di un filtro per proteggere la valvola (filtrazione consigliata 15 µm) It is necessary a filter use to protect the valve (advised filtration 15 µm)	
Trafilamento massimo Max leakage	0,25 cm <sup>3</sup> /min - 5 gocce/min 0,015 in <sup>3</sup> /min - 5 drops/min

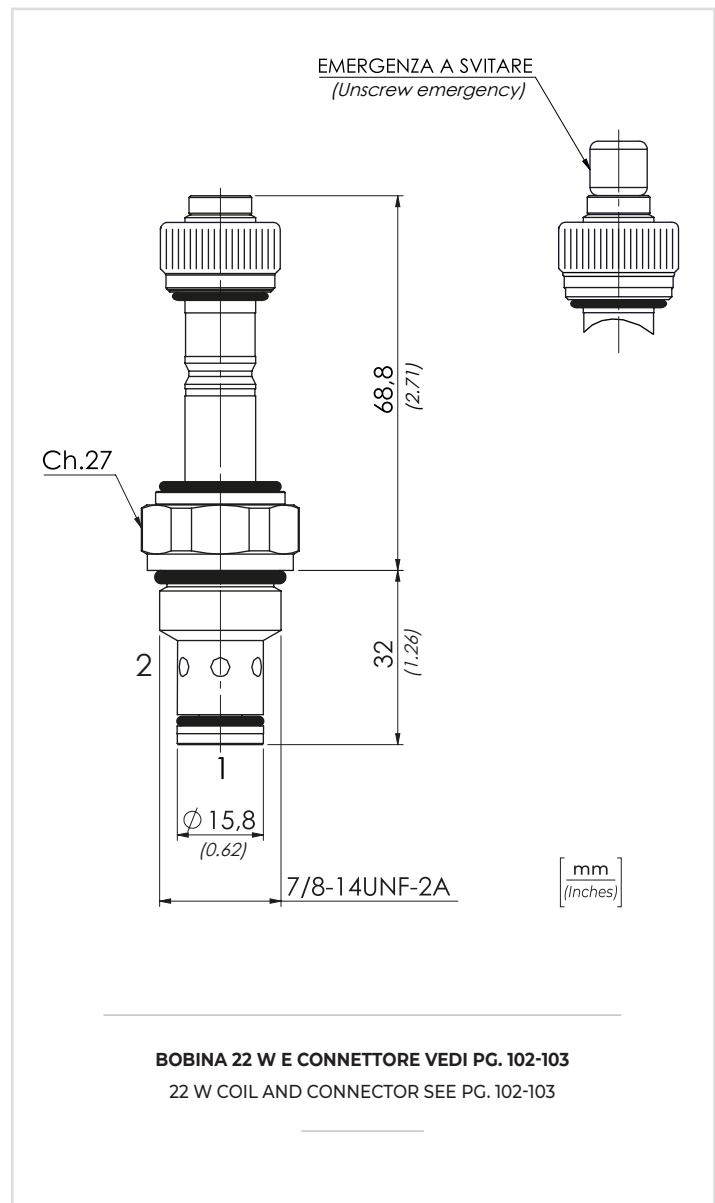
### PERFORMANCES



Le prove sono state eseguite con solenoidi a temperatura di regime, sottoalimentati del 10% rispetto al valore nominale.

Tests carried out with solenoids at their working temperature, with a supply voltage 10% below the nominal value.

01		02	
<b>CODICE ORDINAZIONE</b> ORDERING CODE		<b>EC102A-</b>	
01	VALVOLE A COMANDO ELETTRICO SAE10 2 VIE/2 POSIZIONI PILOTATE (2 WAYS/2 POSITIONS SAE10 ELECTRIC VALVES - PILOT OPERATED)	<b>EC102A-</b>	
02	SCHEMA (CIRCUIT)	Normalmente chiusa (Normally closed)	<b>CNN</b>
		Normalmente aperta (Normally open)	<b>ONN</b>
		Normalmente chiusa + emergenza (Normally closed + emergency)	<b>CNV</b>



### CARATTERISTICHE TECNICHE / TECHNICAL CHARACTERISTICS

TIPO TYPE	A	PORTATA MAX (l/min) MAX FLOW (USgpm)	PRESSIONE MAX (bar) MAX PRESSURE (PSI)	PESO APPROX (kg) APPROX WEIGHT (lbt)	COPPIA DI SERRAGGIO TIGHTENING TORQUE Nm-lbt ft	CAVITÀ CAVITY
EC102A	7/8-14UNF-2A	70 (18.5)	350 (5075)	0,19 (0,40)	40 (30)	SAE 10/2

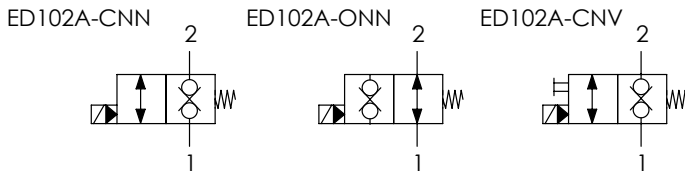


# ED102A

VALVOLE A COMANDO ELETTRICO SAE10 DOPPIA TENUTA 2 VIE/2 POSIZIONI PILOTATE  
2 WAYS/2 POSITIONS SAE10 DOUBLE SEALING ELECTRIC VALVES - PILOT OPERATED



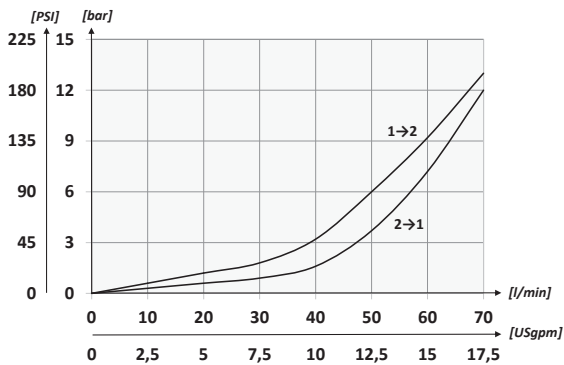
## SCHEMA IDRAULICO / HYDRAULIC CIRCUIT



## DATI TECNICI / TECHNICAL DATA

Olivo idraulico - Mineral oil	ISO 6743/4 (DIN 51524)
Viscosità olio - Oil viscosity	15-250 mm <sup>2</sup> /s (15 to 250 cSt)
Classe di contaminazione max Max contamination index	ISO 4406:1999 Classe 18/16/13
Temperatura dell'olio - Oil temperature	-20°C +80°C -4°F +176°F
Temperatura ambiente - Environment temperature	-20°C +50°C -4°F +122°F
È indispensabile l'utilizzo di un filtro per proteggere la valvola (filtrazione consigliata 15 µm) It is necessary a filter use to protect the valve (advised filtration 15 µm)	
Trafilamento massimo Max leakage	0,25 cm <sup>3</sup> /min - 5 gocce/min 0,015 in <sup>3</sup> /min - 5 drops/min

## PERFORMANCES

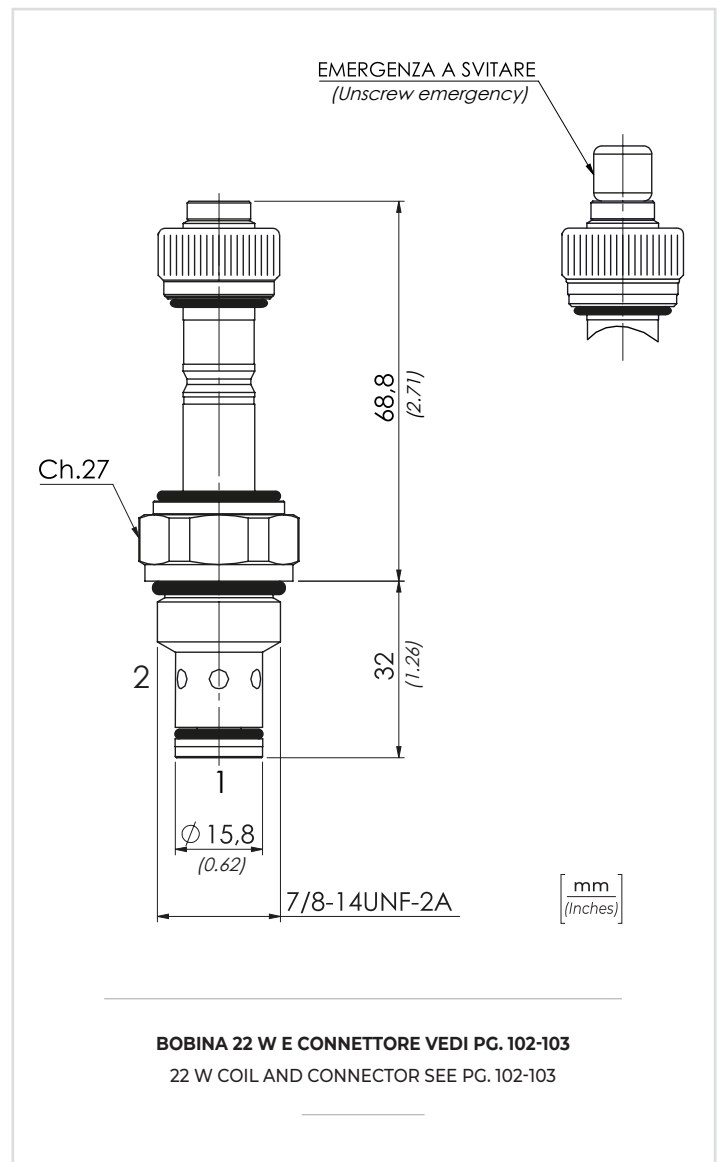


Le prove sono state eseguite con solenoidi a temperatura di regime, sottoalimentati del 10% rispetto al valore nominale.

Tests carried out with solenoids at their working temperature, with a supply voltage 10% below the nominal value.

	01	02
<b>CODICE ORDINAZIONE</b> ORDERING CODE	<b>ED102A-</b>	

<b>01</b>	VALVOLE A COMANDO ELETTRICO SAE10 DOPPIA TENUTA 2 VIE/2 POSIZIONI PILOTATE (2 WAYS/2 POSITIONS SAE10 DOUBLE SEALING ELECTRIC VALVES - PILOT OPERATED)	<b>ED102A-</b>	
<b>02</b>	SCHEMA (CIRCUIT)	Normalmente chiusa (Normally closed)	<b>CNN</b>
		Normalmente aperta (Normally open)	<b>ONN</b>
		Normalmente chiusa + emergenza (Normally closed + emergency)	<b>CNV</b>

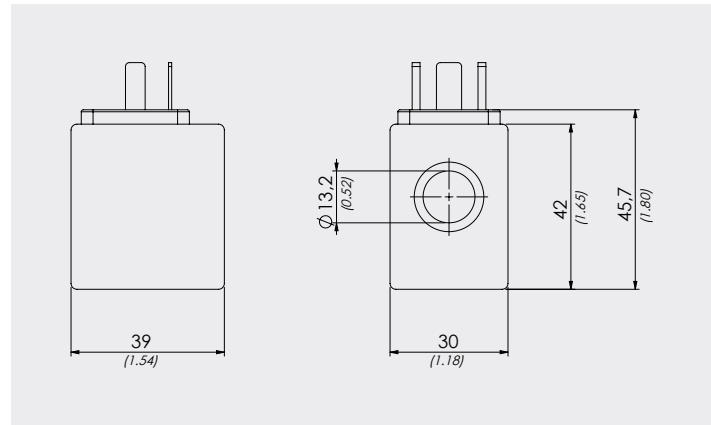


## CARATTERISTICHE TECNICHE / TECHNICAL CHARACTERISTICS

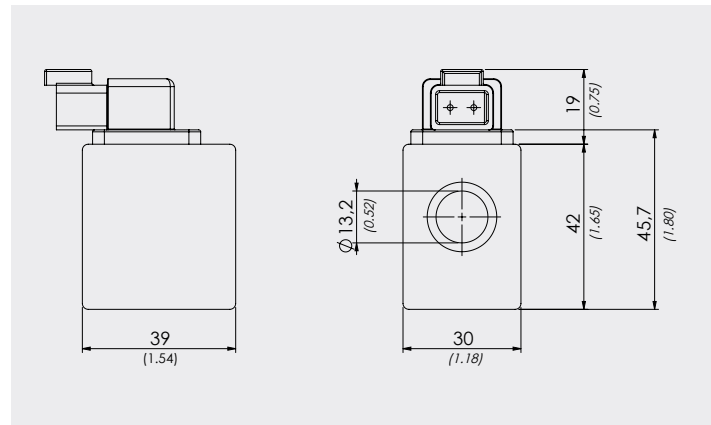
CODICE CODE	A	PORTATA MAX (l/min) MAX FLOW (USgpm)	PRESSIONE MAX (bar) MAX PRESSURE (PSI)	PESO APPROX (kg) APPROX WEIGHT (lbt)	COPPIA DI SERRAGGIO TIGHTENING TORQUE Nm-lbt ft	CAVITÀ CAVITY
ED102A	7/8-14UNF-2A	70 (18.5)	350 (5075)	0,19 (0.40)	40 (30)	SAE 10/2

## EC - 18W

DATI TECNICI - TECHNICAL DATA	
POTENZA A 20°C COIL POWER AT 20°C	18 W
CLASSE ISOLAMENTO DEL FILO WIRE INSULATION CLASS	H+ (202°C)
ED	100%
POTENZA ASSORBITA IN CA ABSORBED POWER IN AC	28 VA
CAMPO DI TEMPERATURA AMBIENTE RANGE AMBIENT TEMPERATURE	-30°C / +50°C
PESO WEIGHT	0,19 Kg / 0,30 lb

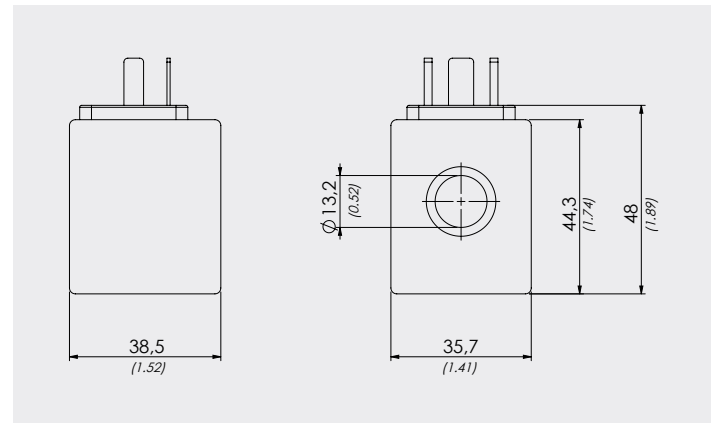


TIPO TYPE	CONNETTORE CONNECTOR	CLASSE DI PROTEZIONE PROTECTION CLASS	TENSIONE VOLTAGE
EC012DC	DIN 43650 (+88100002)	IP65	12 V dc
EC024DC	DIN 43650 (+88100002)	IP65	24 V dc
EC22050	DIN 43650 (+88100003)	IP65	220 V 50 Hz
EC220RAC	DIN 43650 (+88100003)	IP65	220 V 50-60 Hz
EC012DEU	Deutsch	IP69K	12 V dc
EC024DEU	Deutsch	IP69K	24 V dc

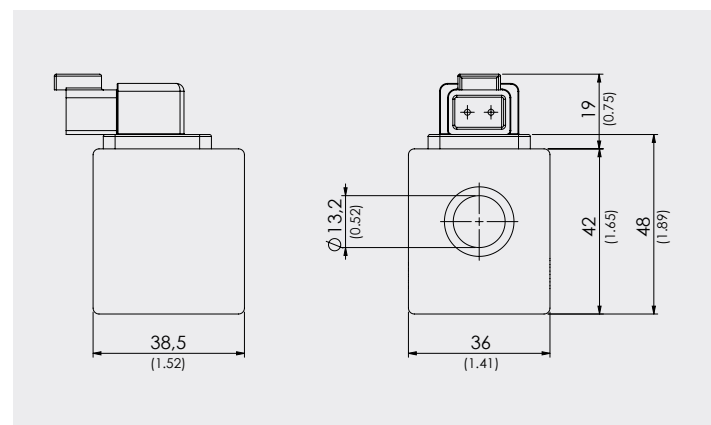


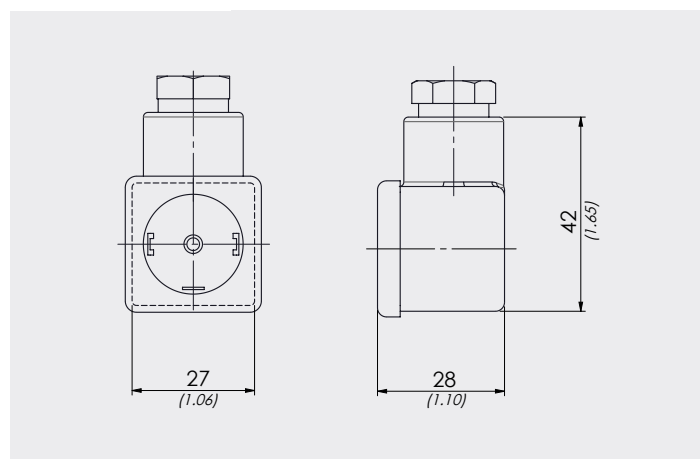
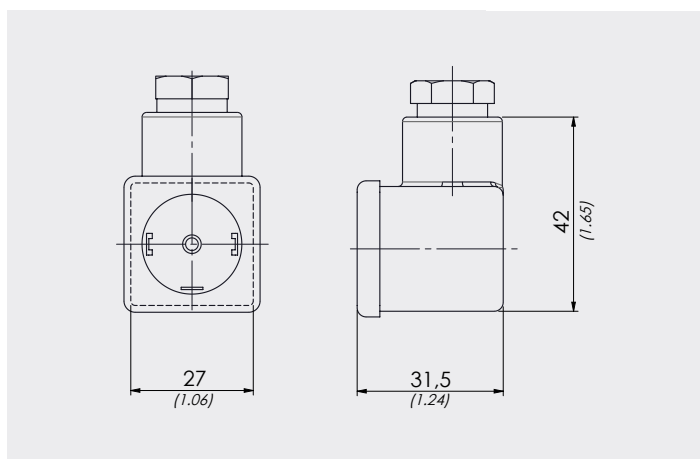
## EC36 - 22W

DATI TECNICI - TECHNICAL DATA	
POTENZA A 20°C COIL POWER AT 20°C	22 W
CLASSE ISOLAMENTO DEL FILO WIRE INSULATION CLASS	H+ (202°C)
ED	100%
POTENZA ASSORBITA IN CA ABSORBED POWER IN AC	28 VA
CAMPO DI TEMPERATURA AMBIENTE RANGE AMBIENT TEMPERATURE	-30°C / +50°C
PESO WEIGHT	0,21 Kg / 0,46 lb



TIPO TYPE	CONNETTORE CONNECTOR	CLASSE DI PROTEZIONE PROTECTION CLASS	TENSIONE VOLTAGE
EC36012DC	DIN 43650 (+88100002)	IP65	12 V dc
EC36024DC	DIN 43650 (+88100002)	IP65	24 V dc
EC36220RAC	DIN 43650 (+88100003)	IP65	220 V 50-60 Hz
EC36012DEU	Deutsch	IP69K	12 V dc
EC36024DEU	Deutsch	IP69K	24 V dc





<b>CONNETTORE CON RADDRIZZATORE</b> (CONNECTOR WITH RECTIFIER)	
<b>TIPO - TYPE: 88100003</b>	<b>EN 175301-803</b>
<b>CORRENTE NOMINALE CONTATTI</b> NOMINAL CURRENT	<b>10 A</b>
<b>CORRENTE MAX CONTATTI</b> MAX OPERATING CURRENT	<b>16 A</b>
<b>RESISTENZA CONTATTI</b> CONTACT RESISTANCE	<b>≤ 4m Ohm</b>
<b>SEZIONE MAX CONDUTTORI</b> MAX CONDUCTORS CROSS-SECTION	<b>1,5 mm<sup>2</sup></b>
<b>PORTACONTATTI, DADO</b> CONTACT HOLDER	<b>PA</b>
<b>TIPO DI SERRACAVO</b> GLAND SIZE OPTIONS	<b>Pg09</b>
<b>DIAMETRO CAVO</b> CABLE DIAMETER	<b>6-8 mm</b>
<b>GRADO DI PROTEZIONE</b> PROTECTION CLASS	<b>IP 65 EN 60529</b>
<b>CLASSE DI ISOLAMENTO</b> INSULATION CLASS	<b>VDE 0110-1/89</b>
<b>GUARNIZIONE</b> SEALING MATERIAL	<b>NBR</b>
<b>TEMPERATURA DI ESERCIZIO</b> OPERATING TEMPERATURE	<b>-40C +90C</b>
<b>PESO APPROX</b> APPROX WEIGHT	<b>0,025 kg</b> 0.055 lb

<b>CONNETTORE STANDARD</b> (STANDARD CONNECTOR)	
<b>TIPO - TYPE: 88100002</b>	<b>EN 175301-803</b>
<b>TENSIONE NOMINALE</b> NOMINAL VOLTAGE	<b>AC - Max 250 V</b> <b>DC - Max 300 V</b>
<b>CORRENTE NOMINALE CONTATTI</b> NOMINAL CURRENT	<b>10 A</b>
<b>CORRENTE MAX CONTATTI</b> MAX OPERATING CURRENT	<b>16 A</b>
<b>RESISTENZA CONTATTI</b> CONTACT RESISTANCE	<b>≤ 4m Ohm</b>
<b>SEZIONE MAX CONDUTTORI</b> MAX CONDUCTORS CROSS-SECTION	<b>1,5 mm<sup>2</sup></b>
<b>PROTEZIONE</b> HOUSING	<b>PA (+G)</b>
<b>TIPO DI SERRACAVO</b> GLAND SIZE OPTIONS	<b>Pg11</b>
<b>DIAMETRO CAVO</b> CABLE DIAMETER	<b>6-8 mm</b>
<b>GRADO DI PROTEZIONE</b> PROTECTION CLASS	<b>IP 65 EN 60529</b>
<b>CLASSE DI ISOLAMENTO</b> INSULATION CLASS	<b>VDE 0110-1/89</b>
<b>GUARNIZIONE</b> SEALING MATERIAL	<b>NBR</b>
<b>TEMPERATURA DI ESERCIZIO</b> OPERATING TEMPERATURE	<b>-40C +90C</b>
<b>PESO APPROX</b> APPROX WEIGHT	<b>0,020 kg</b> 0.044 lb